

ГАРАНТИЙНЫЙ ТАЛОН

Заполняется магазином, где приобретено изделие

(Наименование изделия)

Дата выпуска _____

Дата продажи _____

Владелец изделия _____

(Фамилия, Имя, Отчество)

Адрес _____

Установлен дефект _____

Исправил мастер _____

(подпись)

" ____ " _____ 201 ____ г.

ГАРАНТИИ

24 месяца со дня приобретения по предъявлению гарантийного талона по обнаруженным дефектам. За механические повреждения, потертости, сколы фабрика ответственности не несет. Наш адрес: РОССИЯ, 427628, Удмуртская республика, г.Глазов, ул. Сибирская, 42. тел. 2-58-38

"бесплатный звонок по России 8-800-100-2600"

линия отреза

ПАСПОРТ

1. Дата выпуска _____

2. Отметка магазина о продаже _____

3. Штамп магазина _____

4. " ____ " _____ 201 ____ г.

Пункты 2,3,4 заполняются в магазине при покупке мебели.

Сертификат _____

глазов

www.glazovmebel.ru

РОССИЯ

ОАО "Глазовская мебельная фабрика"

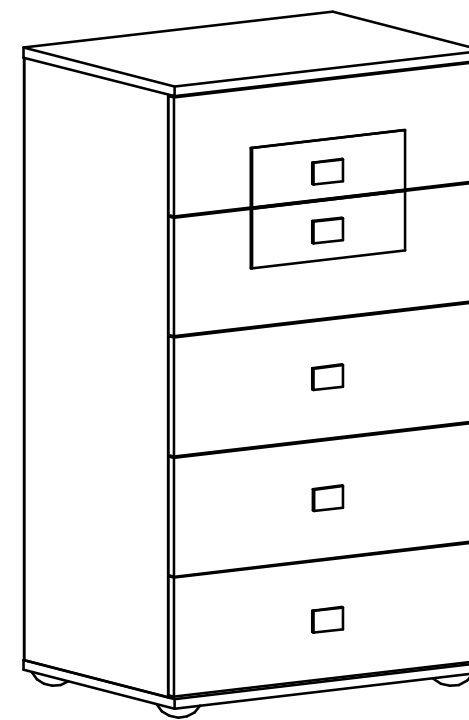
Удмуртская Республика, г.Глазов

ул. Сибирская, 42



Модульная серия корпусной мебели "АМЕЛИ"

АМЕЛИ 9 (спальня) Комод



Габаритные размеры в мм
602x445x1048

ИНСТРУКЦИЯ ПО СБОРКЕ

Уважаемый покупатель, обращаем Ваше внимание на то, что внешний вид изделия во многом зависит от качества сборки.

ПОДГОТОВКА К СБОРКЕ

- 1. Распаковать упаковки (при этом сохранить упаковочные ярлыки).*
- 2. Ознакомиться с данной инструкцией по сборке.*
- 3. Подготовить инструмент: молоток, набор отверток, рулетку.*
- 4. Подготовить место для сборки.*
- 5. Прямоугольность собранных каркасов проверять рулеткой по диагонали.*

ПРАВИЛА ЭКСПЛУАТАЦИИ И УХОДА ЗА МЕБЕЛЬЮ

- 1. Мебель, перевозимая при температуре ниже 0°C, охлаждается и при установке в помещении "запотевают", поэтому ее следует немедленно протереть чистой, сухой, мягкой тканью.*
- 2. Мебель предназначена для эксплуатации в помещениях с температурой воздуха +10+28°C и относительной влажностью 50-70%. Не рекомендуется ставить мебель близко к источникам тепла, а также к сырым и холодным стенам. Ее следует беречь от прямого попадания солнечных лучей.*
- 3. На поверхности деталей не следует ставить горячие и влажные предметы. Нежелательно попадание кислот, щелочей и растворителей (спирт, бензин, ацетон).*
- 4. Поверхности следует оберегать от механических повреждений, ударов и царапин, поскольку восстановить поверхность невозможно.*
- 5. Поверхности мебели следует чистить специальным составом, который можно приобрести в магазине.*
- 6. Зеркала и стекла рекомендуется чистить любыми средствами, предназначенными для этих целей.*
- 7. Для предотвращения повреждения полового покрытия при перемещении мебели следует использовать подстилочный материал (картон, плотная ткань и т.п.)*

ПОРЯДОК ПРЕДЪЯВЛЕНИЯ ПРЕТЕНЗИЙ НА КАЧЕСТВО МЕБЕЛИ

Претензии по некомплектности и производственным дефектам в течение гарантийного срока должны направляться покупателем непосредственно в магазин, где приобретена мебель, с обязательным приложением товарного чека и упаковочных ярлыков.

По дефектам, появившимся из-за несоблюдения покупателем правил эксплуатации и ухода за мебелью, претензии не принимаются.

К СВЕДЕНИЮ ПОКУПАТЕЛЯ

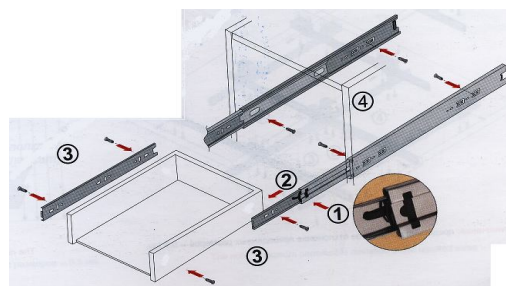
Предприятие оставляет за собой право вносить изменения в конструктивные элементы мебели на основе внедрения передовой технологии, улучшающие качество выпускаемой продукции.

При обнаружении производственных дефектов ссылайтесь на номер набора мебели, номер ОТК, приложите гарантийный талон и упаковочные ярлыки.

Установка и совмещение на корпус ящика (см.схему)

1. С помощью деблокировочного рычага (1), снять внутренние направляющие (2).
2. Смонтировать внутренние направляющие к боковым стенкам ящика (3), шурупом 3,5x13(3)
3. Внешние направляющие прикрепить к боковым стенкам корпуса (4), шурупом 3,5x13(3) в крайние овальные отверстия.
4. Вставить внутренние направляющие во внешние.
5. Задвинуть ящик до фиксации деблокировочным рычагом.

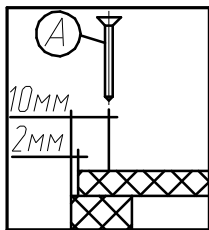
Для снятия ящика так же использовать деблокировочный рычаг (1).



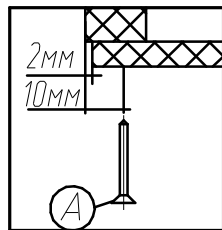
Фурнитура

Комплект №3	Ручка 	Шуруп 4x30 	Шайба
	В 5	Г 10	Е 10
Комплект №10	Гвоздь 1,6x25 		
	А 49		
Комплект №26	Опора регулируемая 	Заглушка 	
	М 4	Л 4	
Комплект №25	шариковая направляющая 	3,5x13 	
	Ж 5компл.	10шт. L=300	З 70
Комплект №19	Винт КОН7x50 	Ключ 	
	Б 24	Д 1	
Комплект №45	Эксцентрик 	Дюбель 	Заглушка
	Н 24	О 24	П 20
	Профиль Н гибкий L=987мм		
	У 1		

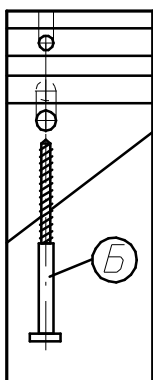
Крепление задней
стенки
(комплект №10)



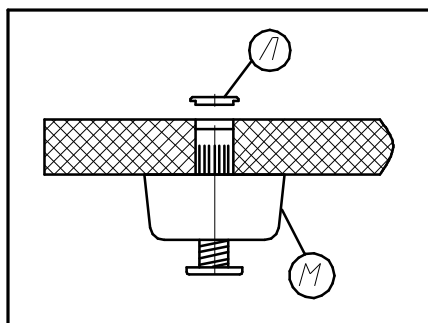
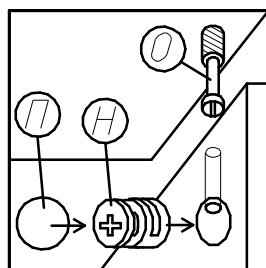
Крепление дна ящика
(комплект №10)



Крепление винта
саморезного
(комплект №19)

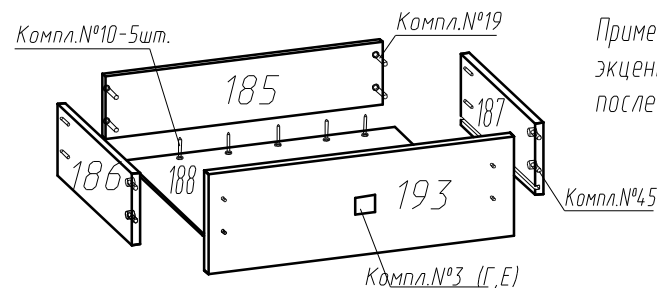
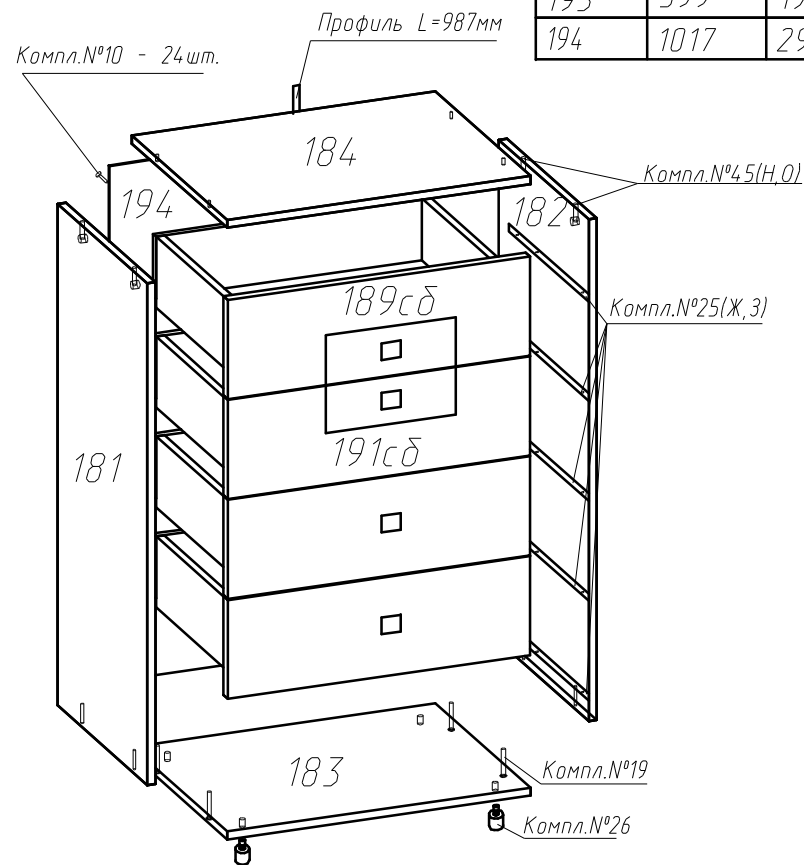


Крепление стяжки
эксцентриковой
(комплект №45)



Регулировку опоры производить
ключом от компл.№19.

№дет.	Длина	Ширина	Кол
181,182	989	415	2
183,184	602	442	2
185	543	125	5
186,187	350	140	10
188	527	372	5
189сδ	599	195	1
191сδ	599	195	1
193	599	195	3
194	1017	298	2



Примечание При сборке ящика стяжку
эксцентриковую компл. №45 затянуть
после установки дна в пазы.